

Артикул	Мощность, Вт	Световой поток, лм	Входное напряжение, В / частота тока, Гц	Номинальный ток, мА	Цветовая температура, К	Вес, кг	Габаритный размер, мм	Материал рассеивателя	Возможность соединения в линию
864424218	18	1950	200-240 / 50-60	70	4000	0,64	600×76×66	поликарбонат	до 10 шт.
864424318	18	1980	200-240 / 50-60	70	6500	0,64	600×76×66	поликарбонат	до 10 шт.
864424218-5	18	1950	200-240 / 50-60	70	4000	0,76	600×76×82	поликарбонат	до 10 шт.
864424318-5	18	1980	200-240 / 50-60	70	6500	0,76	600×76×82	поликарбонат	до 10 шт.
864425236	36	3950	200-240 / 50-60	141	4000	1,01	1200×76×66	поликарбонат	до 10 шт.
864425336	36	3960	200-240 / 50-60	141	6500	1,01	1200×76×66	поликарбонат	до 10 шт.
864425248	48	5250	200-240 / 50-60	188	4000	1,26	1500×76×66	поликарбонат	-
864425348	48	5280	200-240 / 50-60	188	6500	1,26	1500×76×66	поликарбонат	-

Производитель оставляет за собой право вносить в конструкцию и комплектацию изделия технические изменения и усовершенствования, не ухудшающие технические характеристики изделия, в любое время и без предварительного уведомления.

### Характеристика сенсора (для серии EVO-S)

- Тип сенсора: инфракрасный;
- Угол обнаружения: 100°;
- Уровень освещенности для срабатывания датчика: < 6 лк;
- Время работы после срабатывания датчика: 45 сек.;
- Дистанция обнаружения: 5-8 м.

### Комплектация

- Светодиодный светильник – 1 шт.;
- Скоба для крепления светильника к опорной поверхности – 2 шт.;
- Шурупы – 4 шт.;
- Дюбели – 4 шт.;
- Паспорт изделия – 1 шт.

### Рекомендации по установке

- Монтаж, продукции Gauss® должен быть произведен так, чтобы обеспечить надежную фиксацию и удобный доступ для обслуживания;
- Подключение светодиодных светильников к сети электропитания потребителя производится с помощью влагозащитной клеммной колодки согласно схеме (рис. 1);
- Порядок монтажа отображен на схеме (рис. 2).

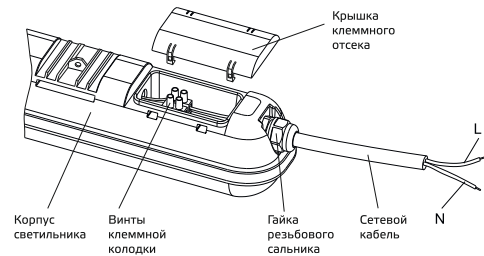


Рис. 1. Подключение светильников

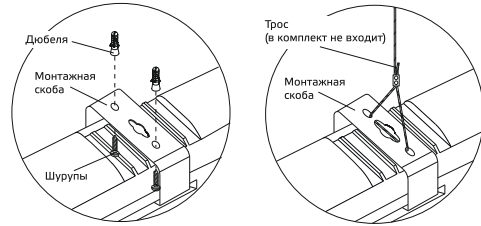


Рис. 2. Порядок монтажа

### Эксплуатация

- Монтаж, демонтаж и обслуживание продукции Gauss® должны производиться при выключенном электропитании
- Не допускаются физические воздействия, приводящие к механическим повреждениям продукции Gauss® (сколы трещины, вмятины и пр.); Проводить монтаж и демонтаж продукции Gauss® рекомендуется в соответствии с приложенными инструкциями лицом, имеющим специальный допуск для проведения соответствующих работ;
- К сокращению срока службы и преждевременному выходу из строя продукции Gauss® могут привести:
  - перегрузка при подаче повышенного и пониженного напряжения;
  - отклонения от температурных пределов надёжной работы.

### Сертификация и утилизация

- Вся продукция Gauss® соответствует требованиям Технического регламента Таможенного Союза: ТР ТС 004/2011 «О безопасности низковольтного оборудования», ТР ТС 020/2011 «Электромагнитная совместимость технических средств», ТР ЕАЭС 037/2016 «Об ограничении применения опасных веществ в изделиях электротехники и радиоэлектроники»;
- Информация о сертификатах:
  - ДС ЕАЭС N RU Д.СН.НР15.В.02912/20 от 20.03.2020 от 19.03.2025; Выдан: ОС ООО «Оценка продукции и систем менеджмента» 115533, РОССИЯ, г. Москва, пр-кт Андропова, д. 22, 9 этаж, ком. № 23, помещ. № 1;
  - ДС ЕАЭС N RU Д.СН.НВ35.В.00253/19 от 23.12.2019 до 22.12.2024; Выдан: ОС ООО «Трастсерт» 117418, РОССИЯ,

г. Москва, ул. Зюбинская, д. 6, к. 2, 3 этаж, помещ. XVI, ком. 5;

- Не утилизировать продукцию Gauss® с бытовыми отходами. О способах утилизации данного продукта уточняйте в местных органах власти.

### Условия транспортировки и хранения

- Условия транспортирования продукции Gauss® в зависимости от воздействия механических факторов должны соответствовать группе С ГОСТ 23216, в том числе в части воздействия климатических факторов — группе условий хранения 2 по ГОСТ 15150;
- Условия хранения светильников должны соответствовать группе условий хранения 2 ГОСТ 15150.

### Возможные неисправности и способы их устранения



**Внимание! Все работы, связанные с устранением возможных неисправностей изделия, должны осуществляться при отключенном электропитании.**

- Если светильник Gauss® не работает:
  - проверьте наличие сетевого напряжения электропитания 220 В;
  - убедитесь в целостности всех проводов и изоляции
  - убедитесь в целостности всех соединений;
- Если вышеперечисленные способы Вам не помогли, для устранения неисправности обратитесь за помощью к квалифицированным специалистам.

### Требования безопасности



**Внимание! Перед установкой или заменой отключите электропитание!**

- Во избежание несчастных случаев категорически запрещается производить монтаж и демонтаж продукции Gauss® при включенном электропитании;
- В целях повышения надежности и увеличения срока службы рекомендуется периодически осматривать находящуюся в эксплуатации продукцию Gauss® с целью обнаружения возможного загрязнения, механических повреждений и оценки работоспособности.

### Гарантийные обязательства

- Гарантийный срок 36 месяцев от даты покупки при условии соблюдения условий эксплуатации, но не более 48 месяцев от даты производства.
- При отсутствии штампа магазина или торгующей организации, срок гарантии исчисляется с первого числа месяца производства продукции Gauss®.

### Необходимые условия для предоставления гарантии на светильники Gauss®

- Замене подлежит не работающая / не исправно работающая продукция Gauss® при условии соблюдения потребителем правил использования, хранения и эксплуатации;
- Не подлежит замене продукция Gauss®:
  - вышедшая из строя в результате попадания внутрь корпуса посторонних предметов, жидкостей, других материалов и веществ, не предназначенных для контакта с продукцией;
  - получившая повреждения и/или вышедшая из строя из-за неправильной установки и подключения;
  - вышедшая из строя в результате действия обстоятельств непреодолимой силы: пожар, затопление и т.п.
- Все вышеизложенные условия гарантии действуют в рам-

ках законодательства РФ, регулирующего защиту прав потребителя, и не распространяются на случаи использования продукции Gauss® в целях предпринимательской деятельности.

**Тауардың аты:** жарық диоды бар Gauss шамы IP65 ССП-176 EVO, EVO-S

**үлгісі (артикул):** 864425236, 864425336, 864425248, 864425348, 864424218, 864424318, 864424218-S, 864424318-S

**Тауар қолданудың мақсаты мен талабы:** тұрғын емес үй-жайларды жалпы жарықтандыру үшін

**Шығарылған күні:** партияның нөмірі, шығарылған айы мен жылы шамда көрсетілген

**Кепілдік:** 3 жыл

**Қызмет ету мерзімі:** 35 000 сағат

**Өндіруші \ Мекенжай:** JIANGSU SHENGHUI OPTOELECTRONIC CO.,LTD ADDRESS: NORTH SIDE OF WEIWU ROAD,DONGTAI ECONOMIC&DEVELOPMENT ZONE,DONGTAI, JIANGSU, CHINA / Джангсу Шенгхуй Оптоэлектроник Ко., ЛИМИТЕД, адрес: Норф Сайд оф Вейву роад, Донгтай Экономик&Девелопмент Зоун, Донгтай, Джангсу, КНР

**Жеткізуші \ Мекенжай:** ООО ТПК «ВАРТОН», РФ, 121354, г. Москва, ул. Дорогобужская, д. 14, стр. 6; Телефон: +74956498133 www.gauss.ru / ТПК Varton LLC, 121354, Мәскеу қаласы, Дорогобужская көшесі, 14 үй, 6 ғимарат, www.gauss.ru; Тел.: 8 495 649 81 33

**Қазақстан Республикасына Тауардың сапасы бойынша наразылықтарды қабылдауға өкілетті тұлға \ Мекенжай:** Тұтынушыдан талаптарды қабылдау үшін Жеткізуші (Өндіруші) уәкілеттік берген заңды тұлғаның атауы және мекен-жайы: «Apple City Distributors» ЖШС, 050062, Алматы қ., Ул. Зейнолла Кабдолов, 1/7. +7 727 2500550

**Тауар белгісі:** GAUSS / ГАУСС

**Ережеге қойылатын талаптар:** ТР ТС 004/2011 «О безопасности низковольтного оборудования», ТР ТС 020/2011 «Электромагнитная совместимость технических средств», ТР ЕАЭС 037/2016 «Об ограничении применения опасных веществ в изделиях электротехники и радиоэлектроники»

Сделано в Китае

Номер партии, месяц и год изготовления указаны на светильнике

**Изготовитель:** JIANGSU SHENGHUI OPTOELECTRONIC CO., LTD; North side of Weiwu Road, Dongtai Economic & development zone, Dongtai, Jiangsu, China / **ДЖИАНГСУ ШЕНГХУАЙ ОПТОЭЛЕКТРОНИК КО., ЛТД;** Норт сайд оф Вэйву роуд, Донгтай Экономик энд девелпмент зон, Донгтай, Джангсу, Китай.

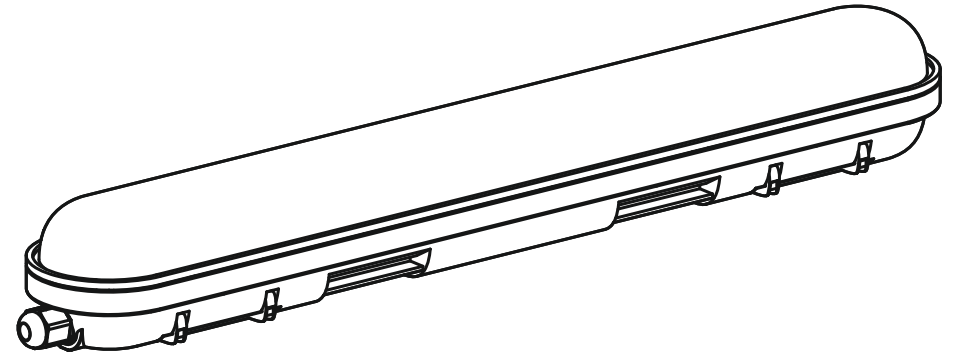
**Уполномоченное изготовителем лицо /Импортер:** ООО ТПК «ВАРТОН», РФ, 121354, город Москва, улица Дорогобужская, дом 14, строение 6  
Телефон: +7 495 6498133  
www.gauss.ru

Для отзывов и предложений: comment@gauss.ru



Модель	Артикул	Место и дата продажи	Штамп магазина и подпись продавца

## Паспорт и руководство по эксплуатации на влагозащитный светодиодный светильник Gauss® ССП-176 серий EVO и EVO-S



### Общее описание

- Влагозащитные светодиодные светильники Gauss® ССП-176 серий EVO и EVO-S предназначены для общего утилитарного освещения проходов, проездов, подъездов, лестниц, лестничных клеток, придомовых территорий;
- Влагозащитные светодиодные светильники Gauss® ССП- серий EVO и EVO-S отлично подходят для освещения в помещениях с повышенной влажностью и запыленностью, а именно гражданских, производственных, складских и технических помещений;
- Влагозащитные светодиодные светильники Gauss® ССП-176 серий EVO и EVO-S служат для не бытового использования.

### Технические характеристики

- Коэффициент мощности: PF > 0,9;
- Индекс цветопередачи: Ra > 80;
- Угол светового пучка: 120°;
- Пылевлагозащита: IP65;
- Температура эксплуатации: от -45 °С до +45 °С;
- Класс защиты от поражения электрическим током: II;
- Климатическое исполнение: УХЛ1;
- Материал корпуса: ABS- пластик;
- Недиммируемый;
- Гарантия: 3 года;
- Срок службы: 35 000 часов.